

Geteilte Dünnringlager Kreuzrollenlager



ITM UNITEC
ENGINEERED BEARINGS

A company of the Mondial Group

ITM UNITEC GmbH
Kuchengrund 22/1
71522 Backnang

Tel.: +49 7191 495 265 – 0
info@itm-unitec.com
www.itm-unitec.com



Herausgegeben von

ITM UNITEC GmbH
Kuchengrund 22/1
71522 Backnang

Tel. +49 7191 495265-0
Mail: info@itm-unitec.com
Web: www.itm-unitec.com

Alle Rechte vorbehalten.

Nachdruck, auch auszugsweise, nur mit unserer Genehmigung.

Diese Druckschrift wurde mit großer Sorgfalt erstellt und alle Angaben auf ihre Richtigkeit hin geprüft. Für etwaige fehlerhafte oder unvollständige Angaben kann jedoch keine Haftung übernommen werden.

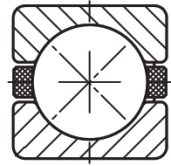
Aus Gründen der ständigen Weiterentwicklung unserer Erzeugnisse müssen Änderungen vorbehalten bleiben.

AXIAL-SLIM-SPLIT-BEARING

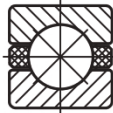
Axialkugellager PBAU
4,5 x 4,5



Axialkugellager PBAD
12,7 x 12,7



Axialkugellager PBAA
6,35 x 6,35



Axialkugellager PBAC
9,525 x 9,525



Axialkugellager

PBAU
PBAA
PBAC
PBAD

Technische Beschreibung

Bauformbeschreibung

Das ITM-Axialkugellager – AXIAL-SLIM-SPLIT-BEARING ist ein Lager mit Laufbahnen in Vierpunktgeometrie. Durch die 4 Kontaktpunkte (Druckwinkel 90°) hat dieses Axialkugellager, im Verhältnis zum kleinen Lagerquerschnitt, eine sehr hohe axiale Tragfähigkeit.

Axialkugellager sind meist sogenannte Vertikallagerungen (Drehachse vertikal) und können keine radialen Belastungen übertragen.

Die Lager sind nicht selbsthaltend. Der Einbau der Lagerteile (Lagerringe, Kugeln und Käfig) kann daher getrennt erfolgen und ist auch für die großen Durchmesserbereiche verhältnismäßig einfach.

Werkstoffe

Die Ringe der Axialkugellager der Typenreihe PBAU, PBAA, PBAC und PBAD sind korrosionsbeständig.

Die Axiallagerringe sind aus rost- und säurebeständigem Stahl X46Cr13 (Werkstoff Nr. 1.4034). Die Kugeln werden standardmäßig in Qualität 100 Cr6 geliefert, optional auch in X46Cr13 (Werkstoff Nr. 1.4034) - Nachsetzzeichen SS (Stainless Steel) - erhältlich. Der Käfig ist aus Kunststoff Polyamid PA12.

Einsatzbereich

Die Grenztemperaturen der Lager in Standardausführung liegen im Dauerbetrieb bei -40°C und +100°C sowie im Kurzzeitbetrieb bei +120°C.

Lagerquerschnitte

Das AXIAL-SLIM-SPLIT-BEARING wird in folgenden Lagerquerschnitten angeboten:

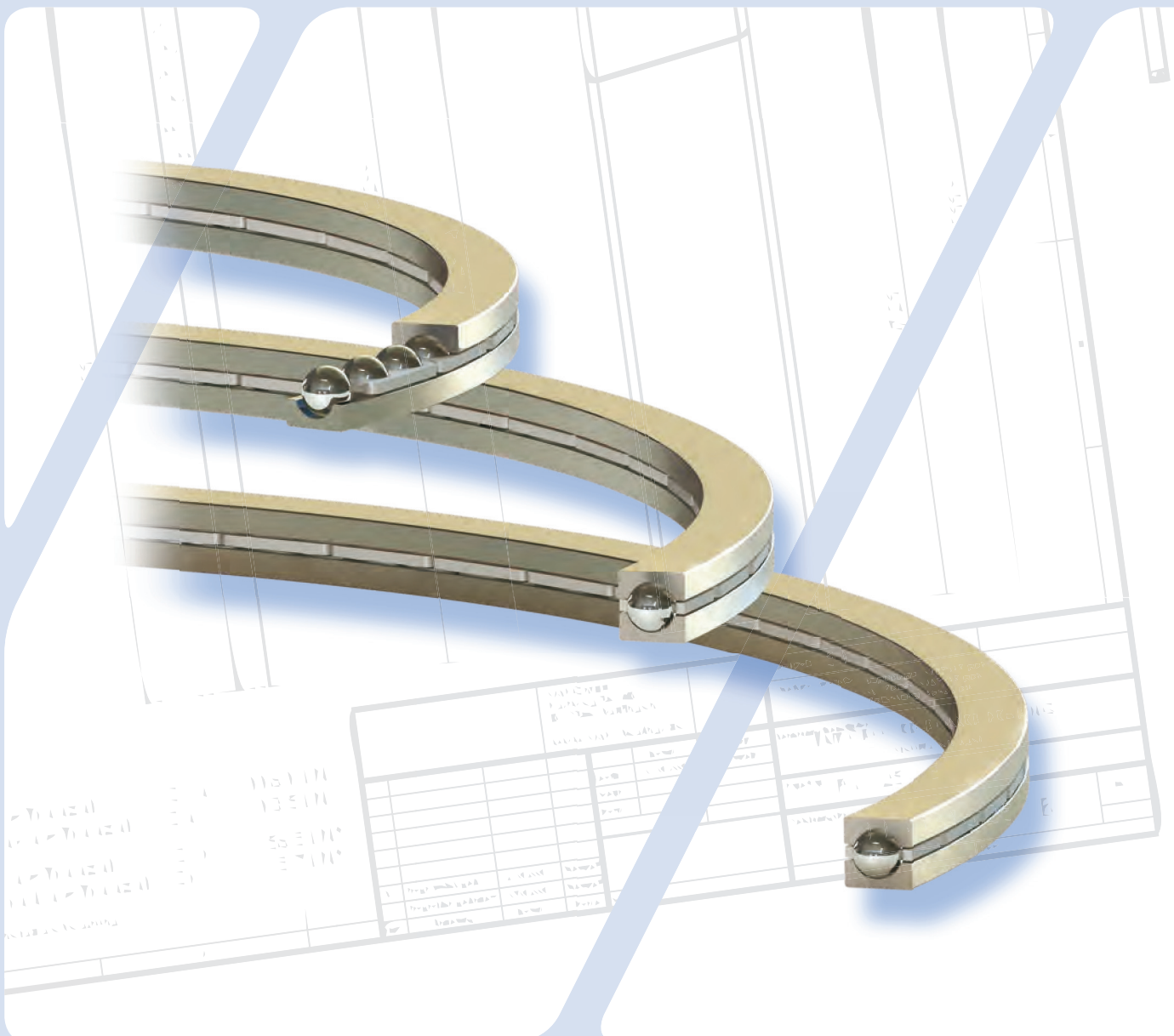
Querschnitt		Lagertyp
Schlüssel	Abmessungen	
U	4,5 x 4,5 mm	PBAU
A	6,35 x 6,35 mm	PBAA
C	9,525 x 9,525 mm	PBAC
D	12,7 x 12,7 mm	PBAD

ITM kann kurzfristig alle Lagertypen über den gesamten Durchmesserbereich der Vorzugsreihen und darüber hinaus liefern. Ebenso sind kurzfristig alle Zwischengrößen der Vorzugsreihen lieferbar.

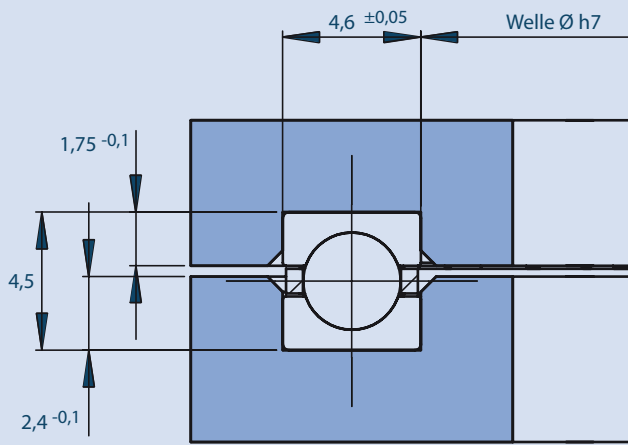
Merkmale

- Freie Werkstoffwahl der Anschlusssteile, z. B. Leichtmetall
- Die geöffneten Lagerringe verhindern Funktionsbeeinträchtigungen bei unterschiedlicher Materialausdehnung, z. B. bei der Verwendung von unterschiedlichen Werkstoffen, wie Guss, Leichtmetall, Stahl usw.
- Korrosionsbeständig und wartungsarm
- Hohe statische und dynamische Tragfähigkeit
- Lange Lebensdauer
- Große Steifigkeit
- Geringes Gewicht
- Montagefreundlicher und wirtschaftlicher Ein- und Ausbau, da spezielle Vorrichtungen überflüssig sind
- Zwischengrößen, außerhalb der Vorzugsreihen, sind nach nur sehr geringer Vorlaufzeit lieferbar

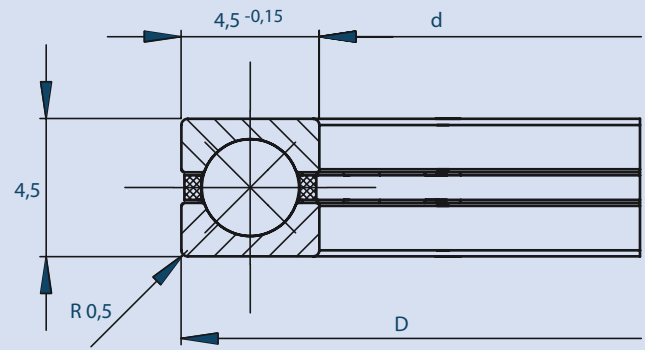
Axialkugellager PBAU



Einbaumaße



Lagermaße



Maßtabelle

LAGERTypè	Lagerabmessung		Tragzahl		Gewicht	Grenz- drehzahl
			Axial			
	d	D	Dyn.	Stat.		n _{G fett}
			C _a	C _{oa}		
mm	mm	kN	kN	kg	min ⁻¹	
PBAU 0090	90	99	3,8	7,7	0,035	1700
PBAU 0095	95	104	3,9	8,1	0,037	1610
PBAU 0100	100	109	4,0	8,5	0,039	1530
PBAU 0110	110	119	4,1	9,3	0,043	1390
PBAU 0120	120	129	4,2	10,1	0,047	1270
PBAU 0130	130	139	4,3	11,1	0,051	1170
PBAU 0140	140	149	4,4	11,9	0,055	1090
PBAU 0150	150	159	4,6	12,7	0,059	1020
PBAU 0160	160	169	4,7	13,5	0,062	950
PBAU 0170	170	179	4,8	14,4	0,066	900
PBAU 0180	180	189	4,9	15,3	0,070	850
PBAU 0190	190	199	5,0	16,1	0,074	800
PBAU 0200	200	209	5,1	16,9	0,078	760
PBAU 0210	210	219	5,2	17,8	0,082	730
PBAU 0220	220	229	5,2	18,6	0,086	690
PBAU 0230	230	239	5,3	19,4	0,090	660
PBAU 0240	240	249	5,4	20,4	0,094	640
PBAU 0250	250	259	5,4	21,2	0,098	610



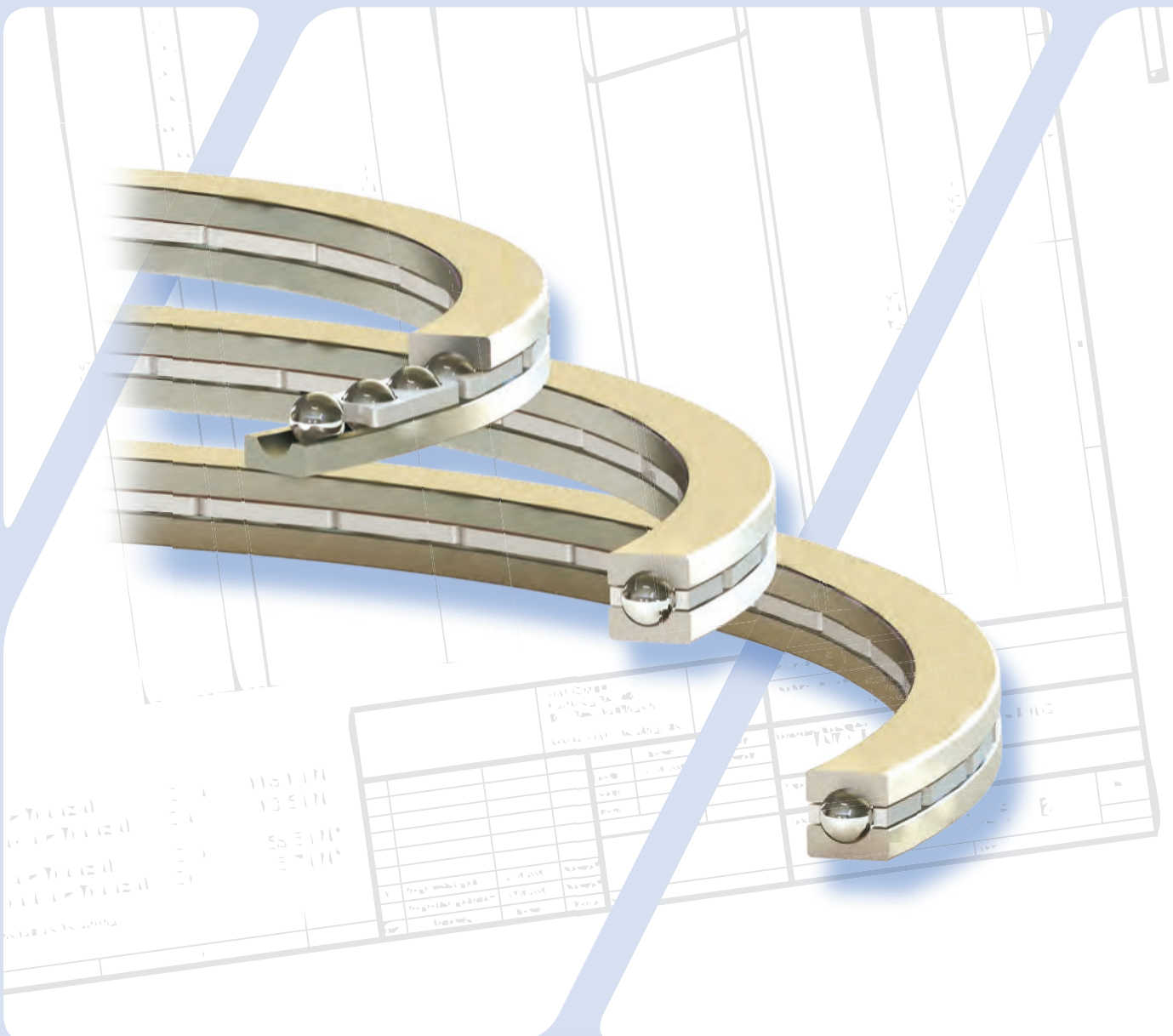
AXIAL-SLIM-SPLIT-BEARING

Lagertyp ¹⁾	Lagerabmessung		Tragzahl		Gewicht	Grenz- drehzahl
			Axial			
	d	D	Dyn.	Stat.		n _{G fett}
			C _a	C _{oa}		
mm	mm	kN	kN	kg	min ⁻¹	
PBAU 0260	260	269	5,5	22,1	0,102	590
PBAU 0270	270	279	5,6	22,9	0,106	570
PBAU 0280	280	289	5,7	23,7	0,110	550
PBAU 0290	290	299	5,7	24,6	0,113	530
PBAU 0300	300	309	5,8	25,4	0,117	510
PBAU 0310	310	319	5,9	26,2	0,121	490
PBAU 0320	320	329	5,9	27,1	0,125	480
PBAU 0330	330	339	6,0	27,9	0,129	460
PBAU 0340	340	349	6,1	28,7	0,133	450
PBAU 0350	350	359	6,2	29,6	0,137	440
PBAU 0360	360	369	6,2	30,4	0,141	420
PBAU 0370	370	379	6,3	31,2	0,145	410
PBAU 0380	380	389	6,4	32,1	0,149	400
PBAU 0390	390	399	6,4	32,9	0,153	390
PBAU 0400	400	409	6,5	33,7	0,157	380
PBAU 0410	410	419	6,6	34,6	0,161	370
PBAU 0420	420	429	6,6	35,4	0,165	360
PBAU 0430	430	439	6,7	36,3	0,169	360
PBAU 0440	440	449	6,7	37,1	0,173	350
PBAU 0450	450	459	6,8	37,9	0,177	340

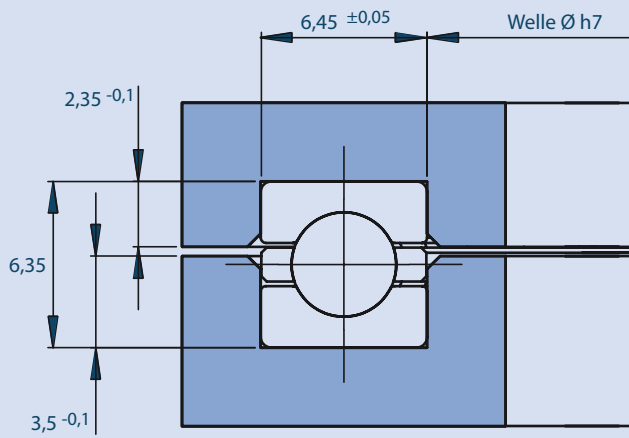
Lagertyp ¹⁾	Lagerabmessung		Tragzahl		Gewicht	Grenz- drehzahl
			Axial			
	d	D	Dyn.	Stat.		n _{G fett}
			C _a	C _{oa}		
mm	mm	kN	kN	kg	min ⁻¹	
PBAU 0460	460	469	6,8	38,7	0,181	330
PBAU 0470	470	479	6,9	39,6	0,185	320
PBAU 0480	480	489	6,9	40,4	0,189	320
PBAU 0490	490	499	7,0	41,2	0,193	310
PBAU 0500	500	509	7,1	42,1	0,197	310
PBAU 0510	510	519	7,1	43,3	0,201	300
PBAU 0520	520	529	7,2	44,1	0,205	290
PBAU 0530	530	539	7,2	44,9	0,209	290
PBAU 0540	540	549	7,3	45,8	0,213	280
PBAU 0550	550	559	7,3	46,6	0,217	280
PBAU 0560	560	569	7,4	47,5	0,221	270
PBAU 0570	570	579	7,4	48,3	0,225	270
PBAU 0580	580	589	7,5	49,1	0,229	260
PBAU 0590	590	599	7,6	50,0	0,233	260
PBAU 0600	600	609	7,6	50,8	0,237	250
PBAU 0610	610	619	7,7	51,7	0,241	250
PBAU 0620	620	629	7,7	52,5	0,245	250
PBAU 0630	630	639	7,8	53,3	0,249	240
PBAU 0640	640	649	7,9	54,2	0,253	240

1) Andere Abmessungen auf Anfrage

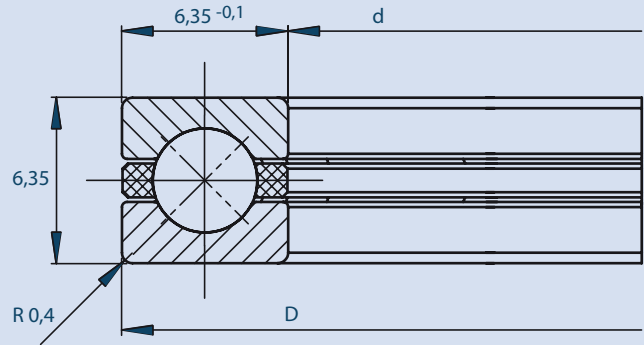
Axialkugellager PBAA



Einbaumaße



Lagermaße



Maßtabelle

Lagertyp ¹⁾	Lagerabmessung			Tragzahl		Gewicht	Grenz- drehzahl
				Axial			
	d		D	Dyn.	Stat.		$n_{G\text{ fett}}$
	mm	inch	mm	C_a	C_{oa}		
	mm	inch	mm	kN	kN	kg	min ⁻¹
PBAA 040	101,60	4	114,30	11,9	41,3	0,08	1500
PBAA 042	107,95	4 ¼	120,65	12,3	43,8	0,09	1410
PBAA 045	114,30	4 ½	127,00	12,6	46,3	0,09	1340
PBAA 047	120,65	4 ¾	133,35	12,9	49,0	0,10	1270
PBAA 050	127,00	5	139,70	13,3	51,5	0,11	1200
PBAA 055	139,70	5 ½	152,40	13,8	56,7	0,11	1090
PBAA 060	152,40	6	165,10	14,3	61,9	0,12	1000
PBAA 065	165,10	6 ½	177,80	14,8	67,1	0,13	920
PBAA 070	177,80	7	190,50	15,3	72,2	0,14	860
PBAA 075	190,50	7 ½	203,20	15,6	77,3	0,15	800
PBAA 080	203,20	8	215,90	15,9	82,5	0,16	750
PBAA 085	215,90	8 ½	228,60	16,4	87,6	0,17	710
PBAA 090	228,60	9	241,30	16,8	92,8	0,18	670
PBAA 095	241,30	9 ½	254,00	17,1	98,0	0,19	630
PBAA 100	254,00	10	266,70	17,5	103,2	0,20	600
PBAA 105	266,70	10 ½	279,40	17,9	108,2	0,21	570

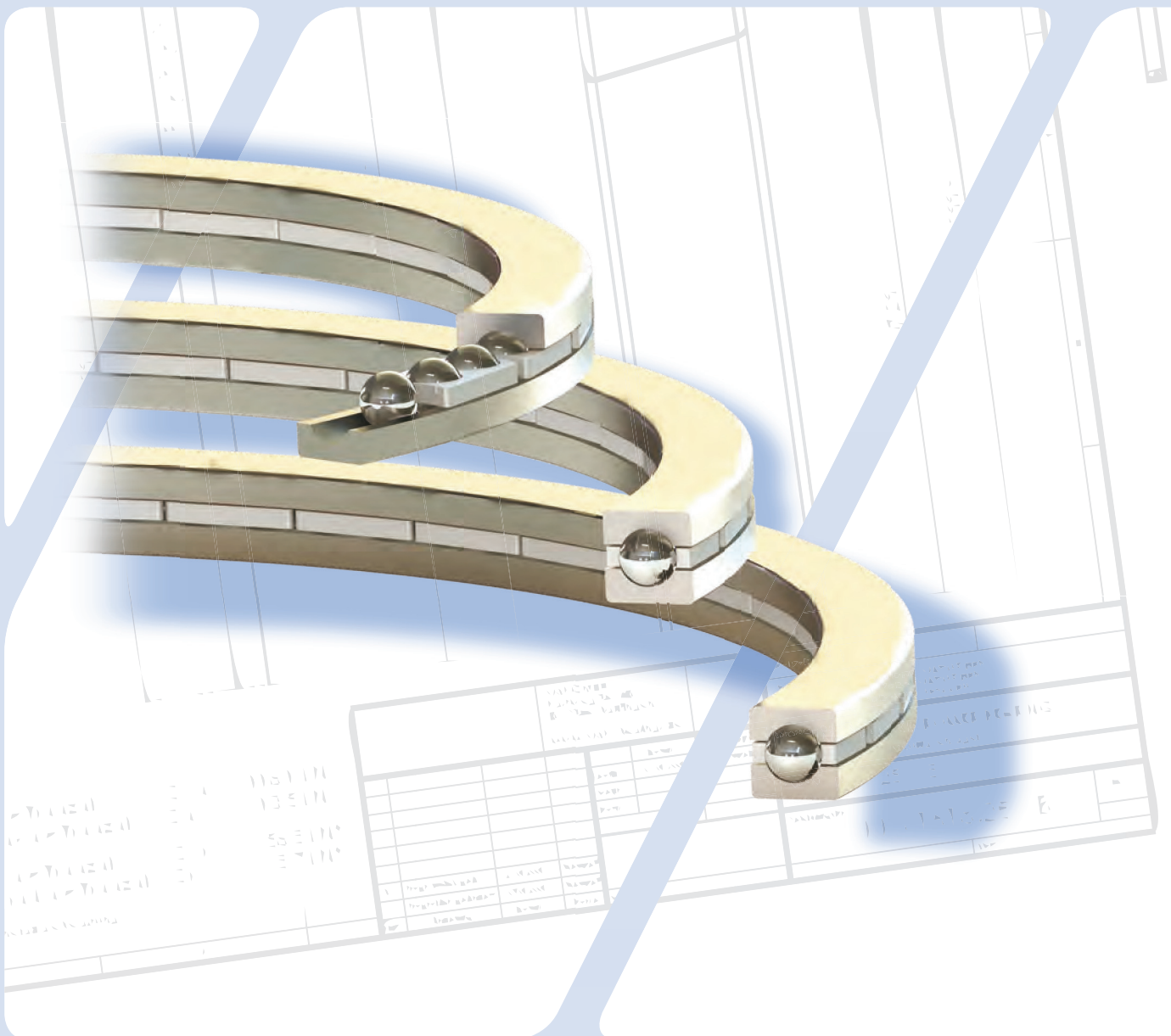


AXIAL-SLIM-SPLIT-BEARING

Lagertyp ¹⁾	Lagerabmessung			Tragzahl		Gewicht	Grenz-
				Axial			drehzahl
	d		D	Dyn.	Stat.	n _{G fett}	
	mm	inch		C _a	C _{oa}		min ⁻¹
PBAA 110	279,40	11	292,10	18,1	113,4	0,22	550
PBAA 115	292,10	11 ½	304,80	18,5	118,6	0,23	520
PBAA 120	304,80	12	317,50	18,8	123,8	0,24	500
PBAA 125	317,50	12 ½	330,20	19,1	128,9	0,25	480
PBAA 130	330,20	13	342,90	19,4	134,1	0,26	460
PBAA 135	342,90	13 ½	355,60	19,6	139,2	0,27	450
PBAA 140	355,60	14	368,30	20,0	144,3	0,28	430
PBAA 145	368,30	14 ½	381,00	20,3	149,5	0,29	410
PBAA 150	381,00	15	393,70	20,5	154,7	0,30	400
PBAA 155	393,70	15 ½	406,40	20,8	159,9	0,31	390
PBAA 160	406,40	16	419,10	21,0	165,1	0,32	380
PBAA 165	419,10	16 ½	431,80	21,3	170,1	0,33	360
PBAA 170	431,80	17	444,50	21,5	175,3	0,34	350
PBAA 175	444,50	17 ½	457,20	21,9	180,5	0,35	340
PBAA 180	457,20	18	469,90	22,1	185,6	0,36	330
PBAA 185	469,90	18 ½	482,60	22,3	190,8	0,37	320
PBAA 190	482,60	19	495,30	22,5	195,9	0,38	320
PBAA 195	495,30	19 ½	508,00	22,6	201,0	0,39	310
PBAA 200	508,00	20	520,70	22,9	206,2	0,40	300
PBAA 210	533,40	21	546,10	23,3	216,6	0,41	290
PBAA 220	558,80	22	571,50	23,6	226,8	0,43	270
PBAA 230	584,20	23	596,90	24,0	237,2	0,45	260
PBAA 240	609,60	24	622,30	24,4	247,5	0,47	250
PBAA 250	635,00	25	647,70	24,9	257,7	0,49	240
PBAA 260	660,40	26	673,10	25,5	268,1	0,51	230
PBAA 270	685,80	27	698,50	26,0	278,5	0,53	220
PBAA 280	711,20	28	723,90	26,4	288,7	0,55	210
PBAA 290	736,60	29	749,30	26,9	299,0	0,57	210
PBAA 300	762,00	30	774,70	27,4	309,4	0,59	200

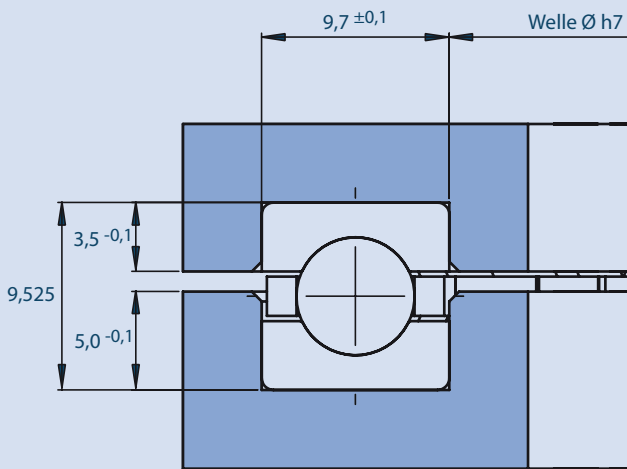
1) Andere Abmessungen auf Anfrage

Axialkugellager PBAC

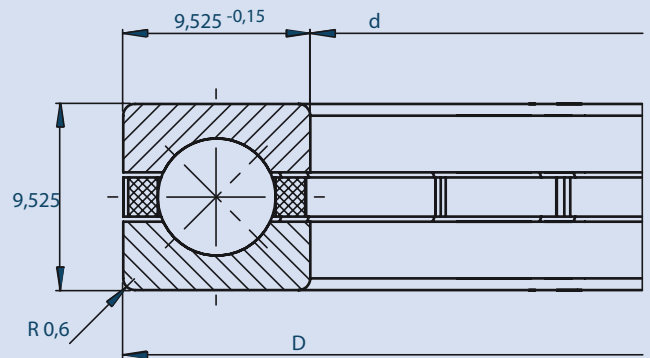


AXIAL-SLIM-SPLIT-BEARING

Einbaumaße



Lagermaße



Maßtabelle

Lagertyp ¹⁾	Lagerabmessung			Tragzahl		Gewicht	Grenz- drehzahl
				Axial			
	d		D	Dyn.	Stat.	n _{G fett}	
	mm	inch		C _a	C _{oa}		
	mm	inch	mm	kN	kN	kg	min ⁻¹
PBAC 070	177,80	7	196,85	20,4	97,4	0,30	860
PBAC 075	190,50	7 ½	209,55	20,9	104,0	0,32	800
PBAC 080	203,20	8	222,25	21,4	110,6	0,34	750
PBAC 085	215,90	8 ½	234,95	21,9	117,2	0,36	710
PBAC 090	228,60	9	247,65	22,4	123,8	0,38	670
PBAC 095	241,30	9 ½	260,35	22,8	132,9	0,39	630
PBAC 100	254,00	10	273,05	23,2	139,7	0,41	600
PBAC 105	266,70	10 ½	285,75	23,6	146,4	0,43	570
PBAC 110	279,40	11	298,45	24,0	153,1	0,45	550
PBAC 115	292,10	11 ½	311,15	24,3	159,8	0,47	520
PBAC 120	304,80	12	323,85	24,5	169,7	0,49	500
PBAC 130	330,20	13	349,25	25,4	183,4	0,53	460
PBAC 140	355,60	14	374,65	26,2	197,1	0,56	430
PBAC 150	381,00	15	400,05	26,9	210,9	0,60	400
PBAC 160	406,40	16	425,45	27,5	224,6	0,64	380
PBAC 170	431,80	17	450,85	28,2	242,7	0,68	350
PBAC 180	457,20	18	476,25	28,8	256,7	0,72	330
PBAC 190	482,60	19	501,65	29,3	270,7	0,76	320

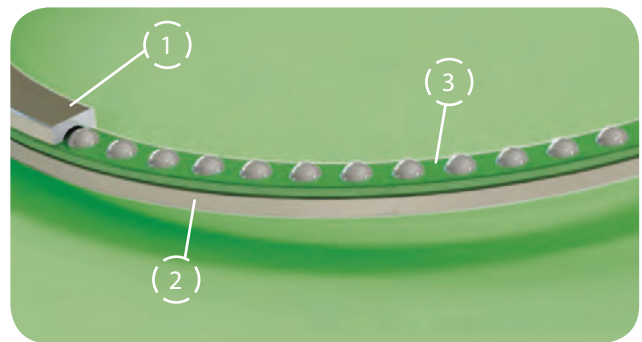


Lagertyp ¹⁾	Lagerabmessung			Tragzahl		Gewicht	Grenz- drehzahl
				Axial			
	d		D	Dyn.	Stat.	$n_{G\text{ fett}}$	
	mm	inch		C_a	C_{oa}		
	mm	inch	mm	kN	kN	kg	min ⁻¹
PBAC 200	508,00	20	527,05	29,8	284,6	0,79	300
PBAC 210	533,40	21	552,45	30,3	298,6	0,83	290
PBAC 220	558,80	22	577,85	30,8	312,6	0,87	270
PBAC 230	584,20	23	603,25	31,2	332,5	0,91	260
PBAC 240	609,60	24	628,65	31,6	346,7	0,95	250
PBAC 250	635,00	25	654,05	32,0	360,9	0,98	240
PBAC 260	660,40	26	679,45	32,4	375,1	1,02	230
PBAC 270	685,80	27	704,85	33,0	388,8	1,06	220
PBAC 280	711,20	28	730,25	33,6	403,2	1,10	210
PBAC 290	736,60	29	755,65	34,2	417,6	1,14	210
PBAC 300	762,00	30	781,05	34,8	432,0	1,18	200
PBAC 310	787,40	31	806,45	35,4	446,4	1,22	190
PBAC 320	812,80	32	831,85	35,9	460,8	1,26	190
PBAC 330	838,20	33	857,25	36,5	475,2	1,30	180
PBAC 340	863,60	34	882,65	37,0	489,6	1,34	180

1) Andere Abmessungen auf Anfrage

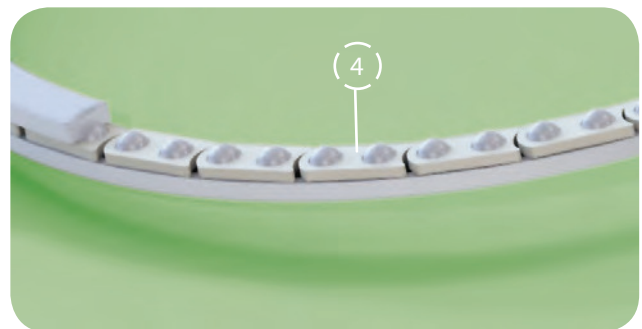
Bestandteile PBAC

- (1) Lageroberring
mit geschmiegener Laufbahn
- (2) Lagerunterring
mit geschmiegener Laufbahn
- (3) Kugelkäfigband mit Kugeln
Kugeln geführt und gehalten



Wahlweise

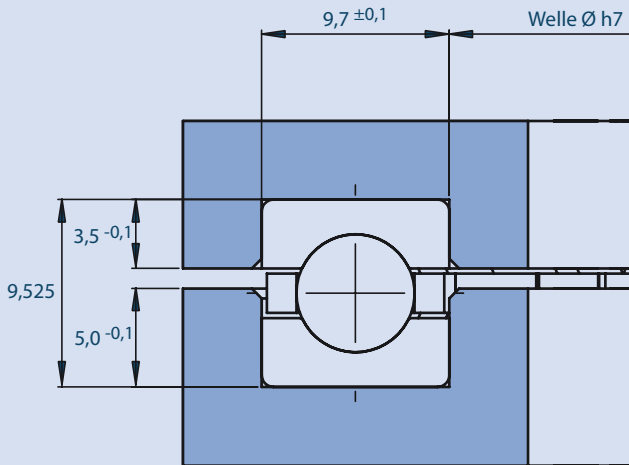
- (4) Kugelkäfigsegment mit Kugeln
Kugeln geführt und gehalten



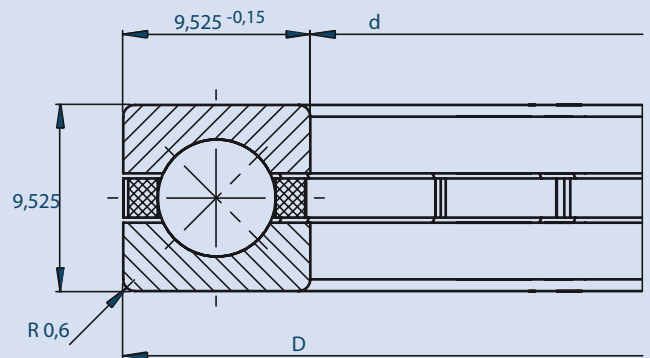
AXIAL-SLIM-SPLIT-BEARING

Axialkugellager PBAC – metrisch

Einbaumaße



Lagermaße



Maßtabelle

Lagertyp ¹⁾	Lagerabmessung			Tragzahl		Gewicht	Grenzdrehzahl
	D _L ²⁾	d	D	Axial			
				Dyn.	Stat.		
				C _a	C _{oa}		
mm	mm	mm	kN	kN	kg	min ⁻¹	
PBAC 0195	195	185,5	204,5	18,8	87,0	0,30	820
PBAC 0260	260	250,5	269,5	21,3	118,8	0,40	610
PBAC 0295	295	285,5	304,5	22,1	134,2	0,48	530
PBAC 0395	395	385,5	404,5	24,8	182,6	0,62	400
PBAC 0520	520	510,5	529,5	27,8	240,9	0,82	300
PBAC 0690	690	680,5	699,5	30,3	319,0	1,10	220
PBAC 0720	720	710,5	729,5	30,8	334,4	1,15	210
PBAC 0722	722	712,5	731,5	30,8	335,5	1,16	210
PBAC 0875	875	865,5	884,5	32,8	405,9	1,40	180
PBAC 0880	880	870,5	889,5	33,0	408,1	1,41	180
PBAC 1090	1090	1080,5	1099,5	35,8	507,1	1,74	140
PBAC 1230	1230	1220,5	1239,5	37,4	573,1	1,97	130
PBAC 1410	1410	1400,5	1419,5	39,6	655,6	2,26	110

1) Andere Abmessungen auf Anfrage

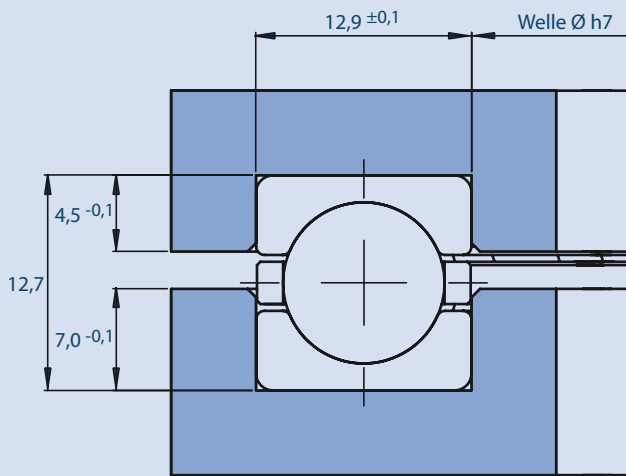
2) Laufkreisdurchmesser

Axialkugellager PBAD

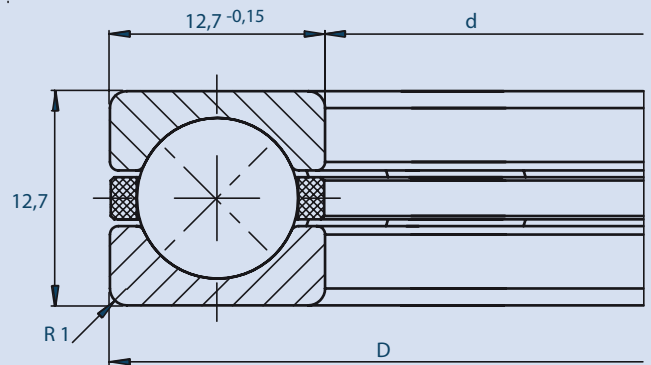


AXIAL-SLIM-SPLIT-BEARING

Einbaumaße



Lagermaße



Maßtabelle

Lagertyp ¹⁾	Lagerabmessung			Tragzahl		Gewicht	Grenz- drehzahl
				Axial			
	d		D	Dyn.	Stat.	n _{G fett}	
	mm	inch	mm	C _a	C _{oa}		
	mm	inch	mm	kN	kN	kg	min ⁻¹
PBAD 070	177,80	7	203,2	25,9	121,9	0,557	860
PBAD 075	190,50	7 ½	215,9	26,8	130,6	0,594	800
PBAD 080	203,20	8	228,6	27,6	139,4	0,631	750
PBAD 085	215,90	8 ½	241,3	28,5	148,1	0,668	710
PBAD 090	228,60	9	254,0	29,3	156,8	0,705	670
PBAD 095	241,30	9 ½	266,7	30,1	165,5	0,742	630
PBAD 100	254,00	10	279,4	30,9	174,3	0,779	600
PBAD 105	266,70	10 ½	292,1	31,6	183,0	0,816	570
PBAD 110	279,40	11	304,8	32,4	191,7	0,853	550
PBAD 115	292,10	11 ½	317,5	33,1	200,3	0,891	520



Lagertype ¹⁾	Lagerabmessung			Tragzahl		Gewicht	Grenz- drehzahl
				Axial			$n_{G\text{ fett}}$
	d		D	Dyn.	Stat.		
	mm	inch	mm	C_a	C_{oa}	kg	min ⁻¹
PBAD 120	304,80	12	330,2	33,9	209,2	0,928	500
PBAD 130	330,20	13	355,6	35,3	226,5	1,002	460
PBAD 140	355,60	14	381,0	36,5	243,9	1,076	430
PBAD 150	381,00	15	406,4	37,9	261,4	1,150	400
PBAD 160	406,40	16	431,8	39,0	278,7	1,225	380
PBAD 170	431,80	17	457,2	40,3	296,2	1,299	350
PBAD 180	457,20	18	482,6	41,4	313,6	1,373	330
PBAD 190	482,60	19	508,0	42,6	331,1	1,447	320
PBAD 200	508,00	20	533,4	43,6	348,5	1,521	300
PBAD 210	533,40	21	558,8	44,8	366,0	1,596	290
PBAD 220	558,80	22	584,2	45,8	383,3	1,670	270
PBAD 230	584,20	23	609,6	46,9	400,8	1,744	260
PBAD 240	609,60	24	635,0	47,9	418,2	1,818	250
PBAD 250	635,00	25	660,4	48,9	435,7	1,892	240
PBAD 260	660,40	26	685,8	49,8	453,0	1,967	230
PBAD 270	685,80	27	711,2	50,8	470,4	2,041	220
PBAD 280	711,20	28	736,6	51,6	487,9	2,115	210
PBAD 290	736,60	29	762,0	52,6	505,3	2,189	210
PBAD 300	762,00	30	787,4	53,5	522,8	2,264	200
PBAD 310	787,40	31	812,8	54,4	540,1	2,338	190
PBAD 320	812,80	32	838,2	55,3	557,6	2,412	190
PBAD 330	838,20	33	863,6	56,1	575,0	2,486	180
PBAD 340	863,60	34	889,0	56,9	592,5	2,560	180

1) Andere Abmessungen auf Anfrage



A company of the Mondial Group

ITM UNITEC GmbH
Kuchengrund 22/1
71522 Backnang

Tel. +49 7191 495 265-0
Mail: info@itm-unitec.com
Web: www.itm-unitec.com

